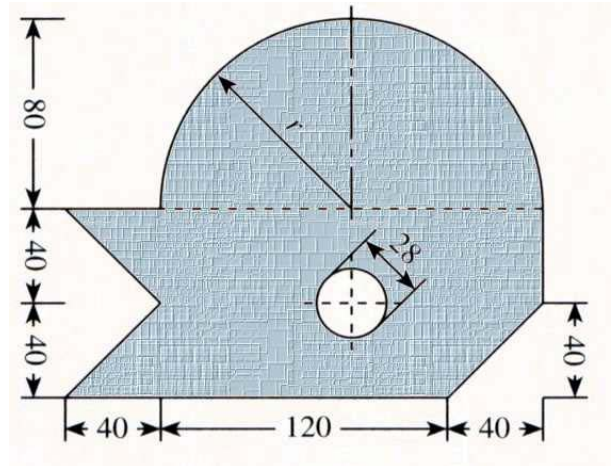


Das hier abgebildete Blechteil soll aus einer rechteckigen Tafel mit den Maßen 205 mm × 165 mm gestanzt werden.

- a) Berechne die Fläche des Blechteils in cm²!
 b) Errechne den Abfall in Prozent!
Hinweis: Rechne mit $\pi = 3,14$!



Gesamtfläche

Fläche Halbkreis

$$A_K = r^2 \cdot \pi : 2$$

$$A_K = 80^2 \cdot 3,14 : 2$$

$$\underline{A_K = 10048 \text{ mm}^2}$$

Fläche Rechteck

$$A_R = a \cdot b$$

$$A_R = 200 \text{ mm} \cdot 80 \text{ mm}$$

$$\underline{A_R = 16000 \text{ mm}^2}$$

Teilflächen

Kreis

$$A_K = r^2 \cdot \pi$$

$$A_K = 14^2 \cdot 3,14$$

$$\underline{A_K = 615,44 \text{ mm}^2}$$

Dreieck 1

$$A_D = g \cdot h : 2$$

$$A_D = 40 \text{ mm} \cdot 40 \text{ mm} : 2$$

$$\underline{A_D = 800 \text{ mm}^2}$$

Dreieck 2

$$A_D = g \cdot h : 2$$

$$A_D = 80 \text{ mm} \cdot 40 \text{ mm} : 2$$

$$\underline{A_D = 1600 \text{ mm}^2}$$

Fläche Blechteil

$$A = 10048 \text{ mm}^2 - 16000 \text{ mm}^2 - 615,44 \text{ mm}^2 - 800 \text{ mm}^2 - 1600 \text{ mm}^2$$

$$\underline{A = 23032,56 \text{ mm}^2}$$

Antwort: Das Blechteil hat eine Fläche von 23032,56 mm²