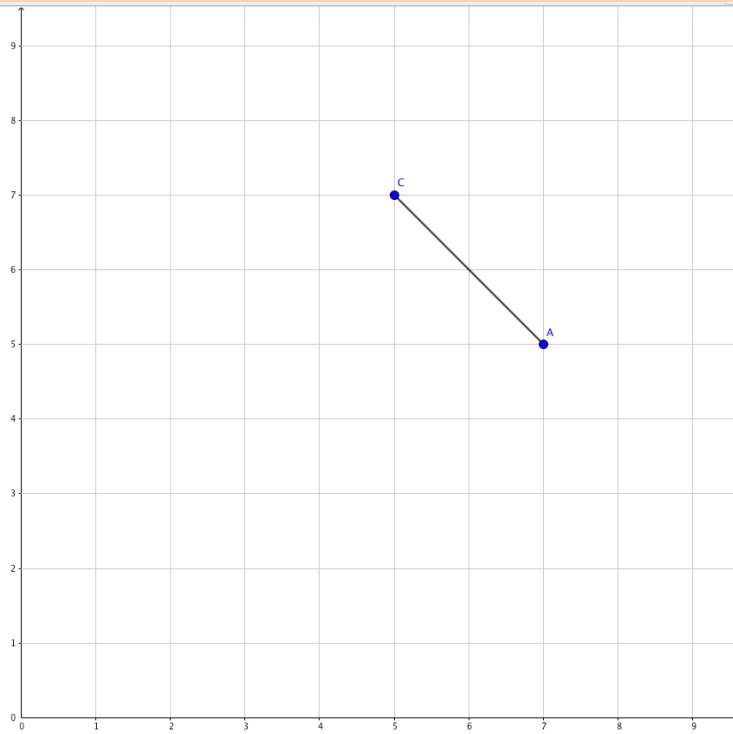


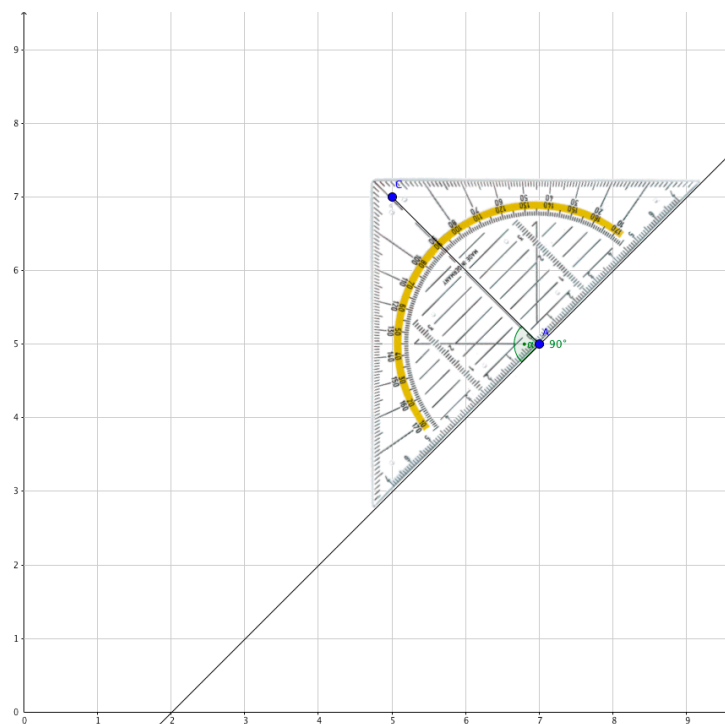
Qualiaufgabe 2016 Aufgabengruppe III

- Zeichne ein Koordinatensystem mit der Einheit 1 cm die Punkte A (7/5) und C (5/7) ein und verbinde sie zur Strecke [AC].
- Zeichne die Senkrechte zur Strecke [AC] durch den Punkt A.
- Zeichne den Punkt D (5/3) ein. Wähle den Punkt B so, dass das Parallelogramm ABCD entsteht und zeichne es.
- Der Punkt D soll die Strecke [AH] halbieren. Zeichne den Punkt H entsprechend ein und gib seine Koordinaten an.

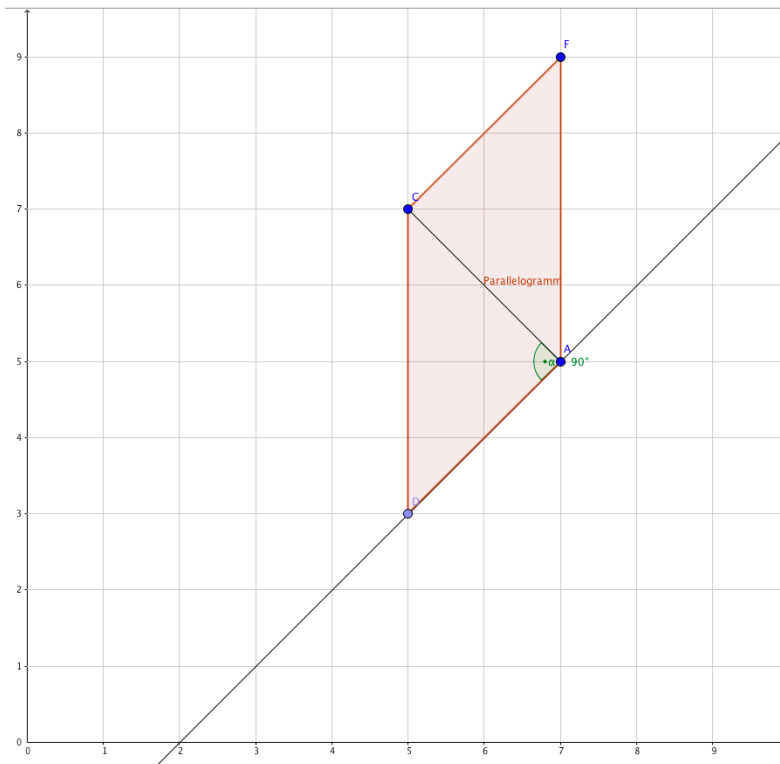
a) Punkte A und C zeichnen und verbinden



b) Senkrechte zur Strecke [AC] durch Punkt A



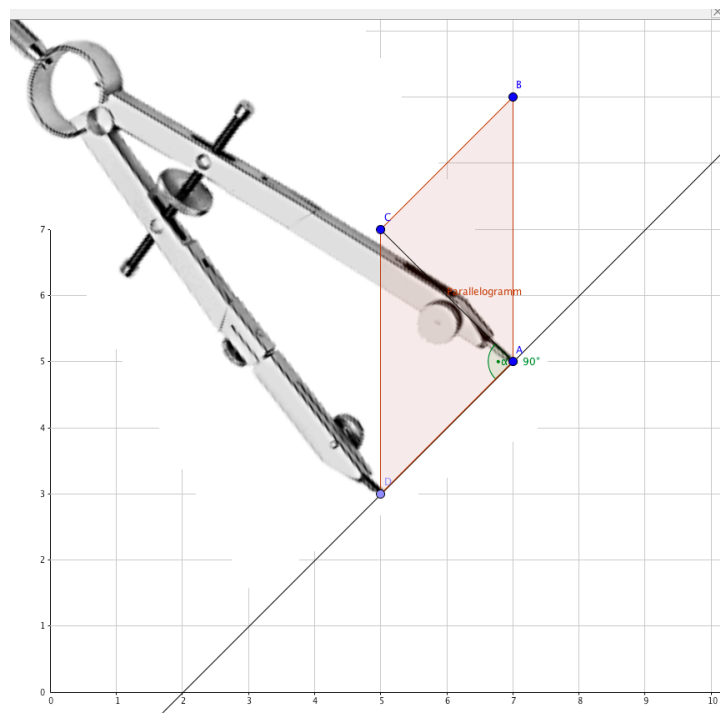
c) Punkt D (5/3) und Parallelogramm zeichnen



Konstruktionsschritte:

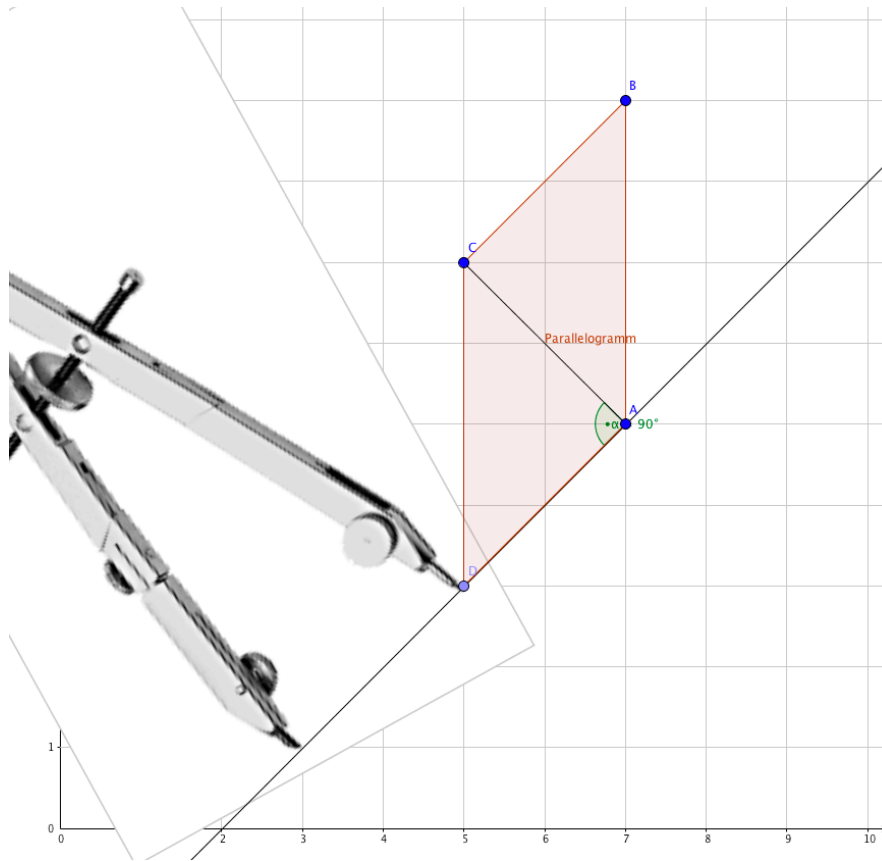
1. Strecke [DC] zeichnen
2. Strecke [AD] abmessen oder in den Zirkel nehmen.
3. Parallele zu [AD] durch den Punkt C zeichnen.
4. Strecke [AD] auf der Parallelen im Punkt C abtragen.
5. Parallelogramm zeichnen

d) Punkt H einzeichnen und Koordinaten angeben.



Konstruktionsschritte:

1. Strecke [AD] in den Zirkel nehmen.
2. Strecke [AD] nochmals auf der Geraden im Punkt D abtragen.



Es entsteht der Punkt H mit den Koordinaten H (3/1)

