

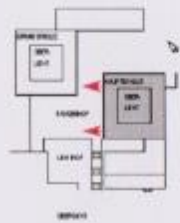
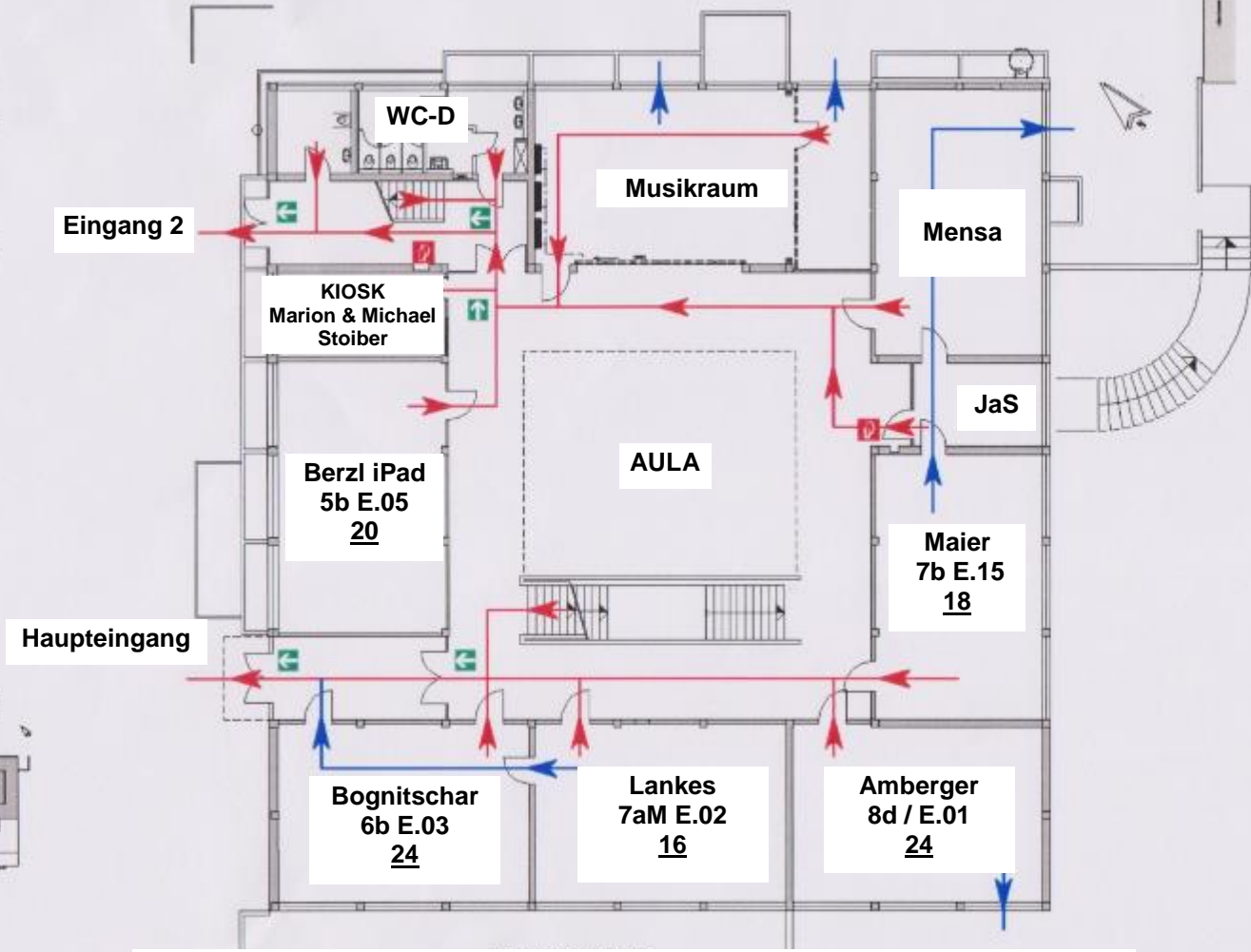


STADT BAD HÖTTING
10460 10.04.2017



Raum- und Fluchtwegplan der Mittelschule

- RAUCH - BEWERTUNG
- DRÄUSEN - FLUCHTWEG
- BELEUCHTUNG - NOTLEUCHTE
- NOTRUFNUMMERN
- NOTRUFNUMMERN
- NOTRUFNUMMERN



Mittelschule - EG

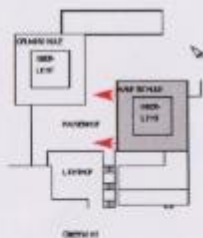
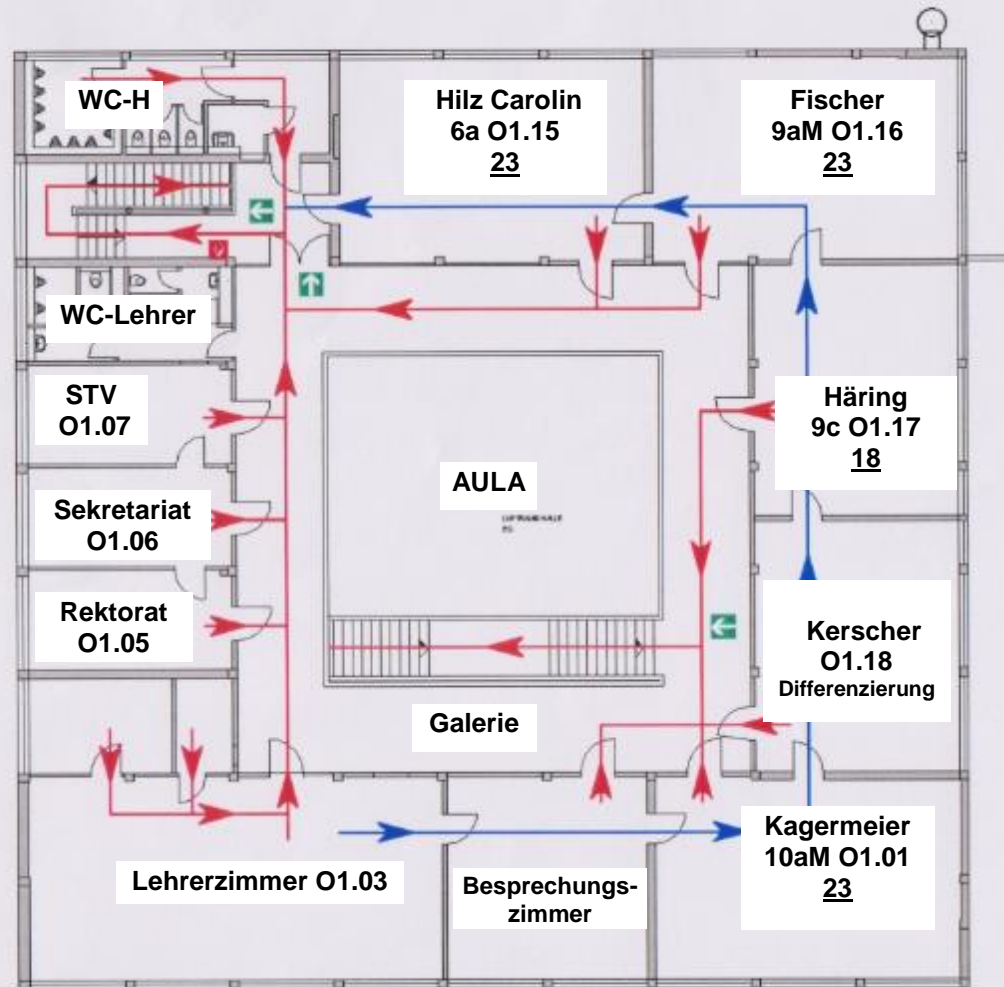


STADT BAD KÖTZTING
STAND: JUN 2017



Raum- und Fluchtwegplan der Mittelschule

- HAUPT-FLUCHTWEG
- ZWISCHEN-FLUCHTWEG
- FLUCHTWEG-WEISUNG
- FEUERMELDER
- FEUER-ÖFFNUNG
- RAUCHABZUGSÖFFNUNG



Mittelschule – 1. OG

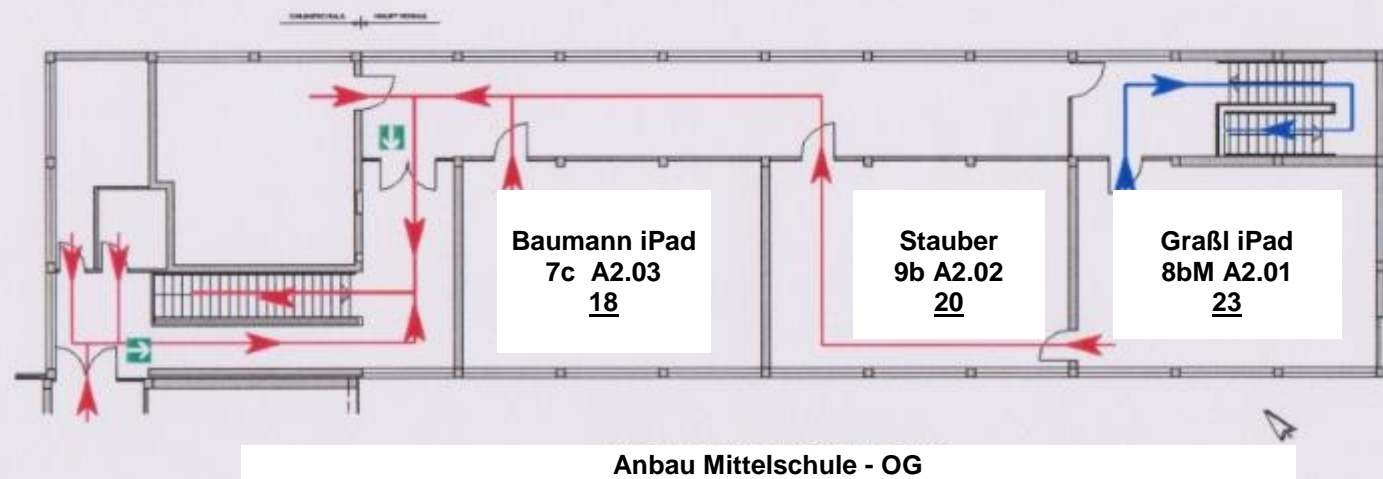
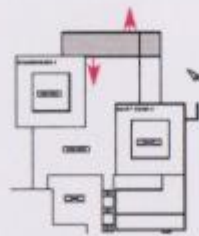
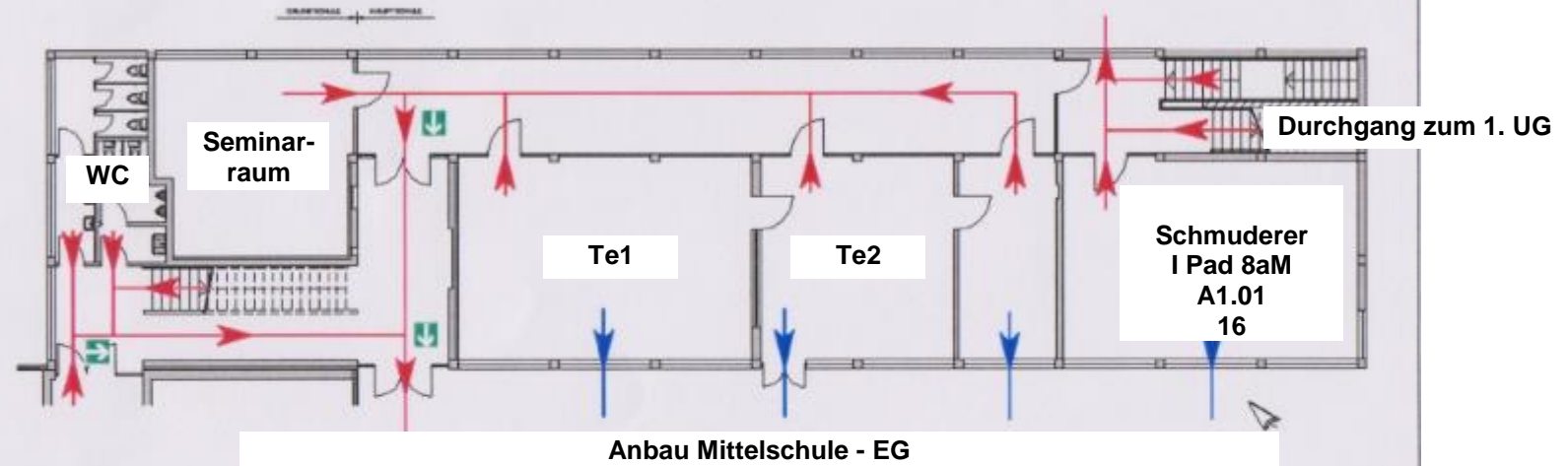


STADT BAD KÖTZING
RUND 1811



Raum- und Fluchtwegplan der Mittelschule

- HAUPT-FLUCHTWEG
- ZWISCHEN-FLUCHTWEG
- AUSGANGS-FLUCHTWEG
- VERBODEN
- VERBODEN
- VERBODEN



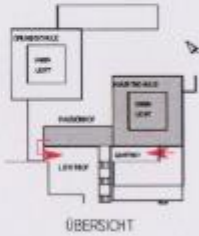
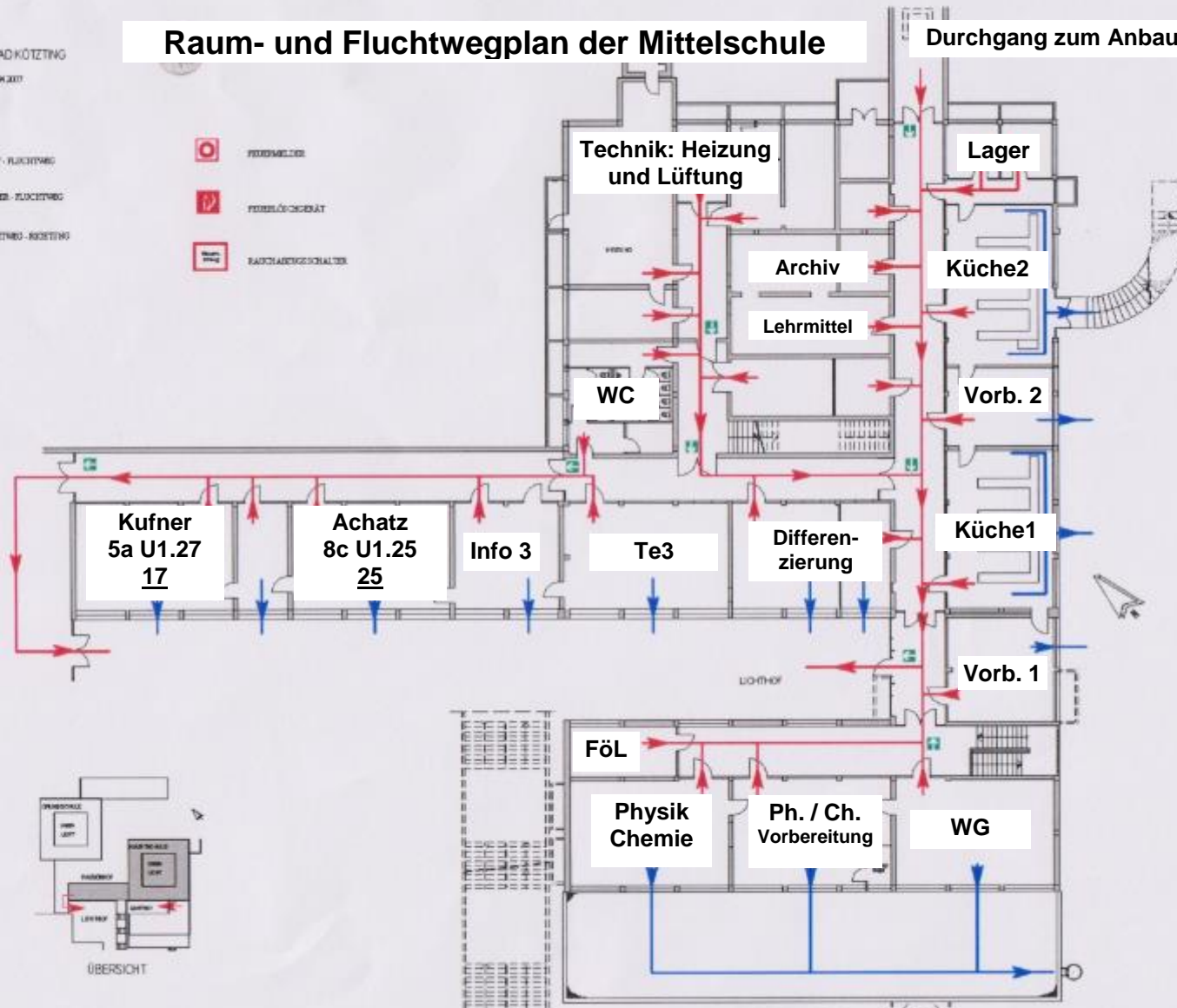


STADT BAD KÖTZING
STAND 06/2017

Raum- und Fluchtwegplan der Mittelschule

- HAUPT-FLUCHTWEG (Red arrow)
- ZWEITER-FLUCHTWEG (Blue arrow)
- FLUCHTWEG - BEZEICHNUNG (Green square)

- PERSONELLE (Red circle)
- PERSONENSCHÜTZ (Red square)
- RAUCHABGABESCHALTER (Red square)



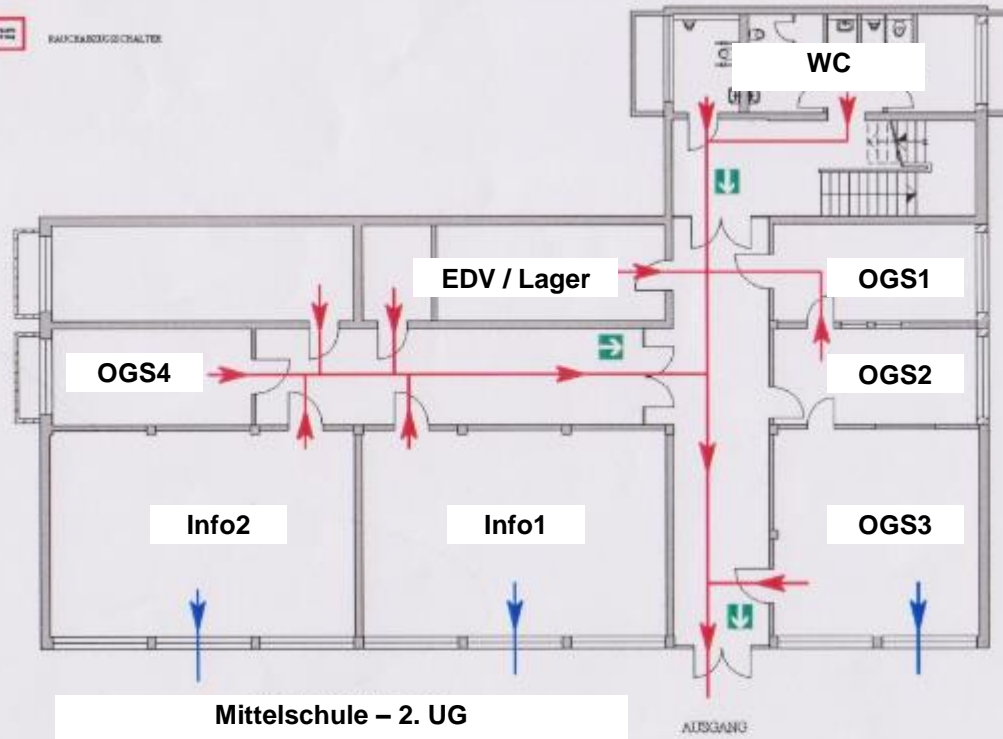
Mittelschule – 1. UG



STADT BAD KÖTZING
STADT- UND UMGEBUNG



Raum- und Fluchtwegplan der Mittelschule



Mittelschule – 2. UG