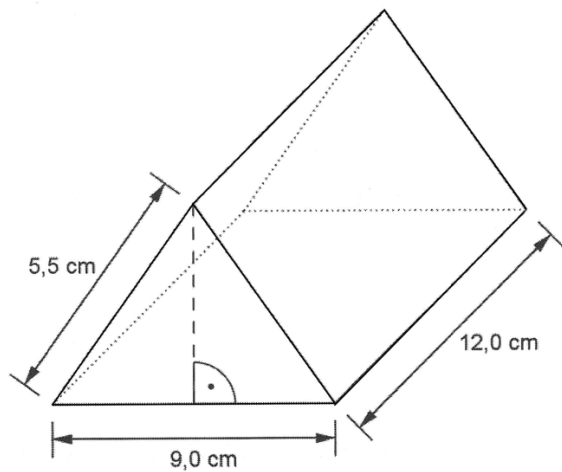


Die Abbildung zeigt ein Werkstück.

Die Vorder- und Rückseite sind deckungsgleiche, gleichschenklige Dreiecke

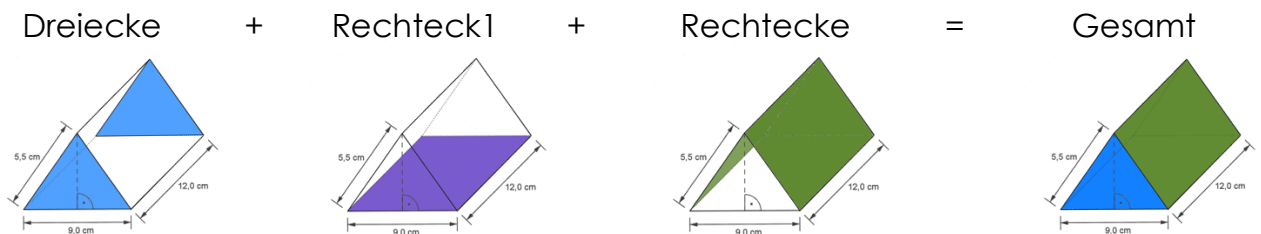


Hinweis:  
Skizze nicht  
maßstabsgetreu

- a) Berechne den Oberflächeninhalt des Werkstücks.
- b) Ermittle das Volumen des Werkstücks.

**Lösungsschema Oberfläche**

Die Oberfläche des Dreiecksprismas besteht aus 2 gleich großen Dreiecken und drei Rechtecken. Diese Flächen muss man berechnen und zusammenzählen



**a) Oberfläche des Werkstücks**

**Schritt 1: Höhe des Dreiecks mit Pythagoras**

$$a^2 + b^2 = c^2$$

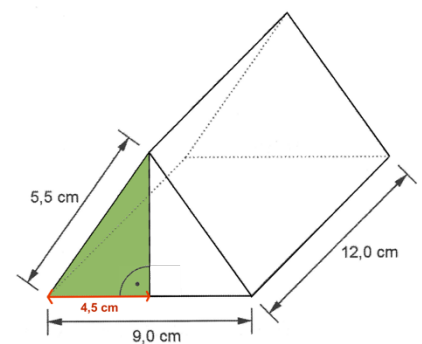
$$4,5^2 + b^2 = 5,5^2$$

$$b^2 = 5,5^2 - 4,5^2$$

$$b^2 = 5,5^2 - 4,5^2 / \sqrt{\quad}$$

**b = 3,2 cm**

Antwort: Die Höhe des Dreiecks beträgt 3,2 cm.



## Schritt 2: Flächeninhalt der beiden Dreiecke

Allgemeine Formel Dreieck:

$$A_D = \frac{g \cdot h}{2}$$

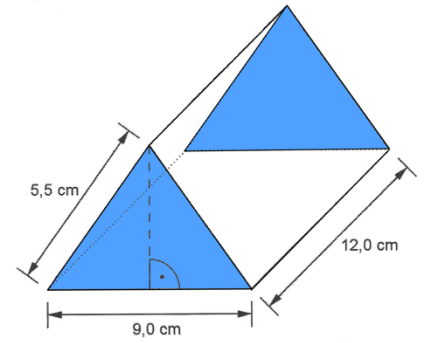
Einsetzen in die Formel:

$$A_D = \frac{9 \cdot 3,2}{2}$$

$$\mathbf{A_D = 14,4 \text{ cm}^2}$$

Zwei Dreiecke:  $14,4 \cdot 2 = \mathbf{28,8 \text{ cm}^2}$

Antwort: Die beiden Dreiecke sind  $28,8 \text{ cm}^2$  groß.



## Schritt 3: Unteres Rechteck

Allgemeine Formel Rechteck:

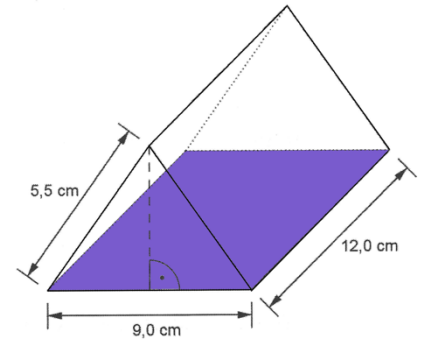
$$A_R = a \cdot b$$

Einsetzen in die Formel:

$$A_R = 9 \cdot 12$$

$$\mathbf{A_R = 108 \text{ cm}^2}$$

Antwort: Das untere Rechteck hat eine Fläche von  $108 \text{ cm}^2$



## Schritt 4: Zwei grüne Rechtecke

Allgemeine Formel Rechteck:

$$A_R = a \cdot b$$

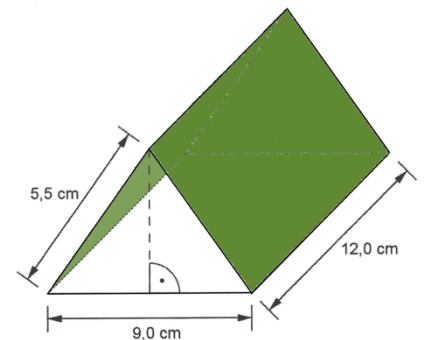
Einsetzen in die Formel:

$$A_R = 5,5 \cdot 12$$

$$\mathbf{A_R = 66 \text{ cm}^2}$$

Zwei Rechtecke:  $66 \cdot 2 = \mathbf{132 \text{ cm}^2}$

Antwort: Die beiden grünen Dreiecke sind  $132 \text{ cm}^2$  groß.



## b) Volumen des Werkstücks

Lösungsschema

Das Dreiecksprisma hat eine Grundfläche in Form eines Dreiecks. Die Höhe des Werkstücks beträgt  $12 \text{ cm}$ . Da musst du nur in die allgemeine Formel einsetzen.

Allgemeine Formel:

$$V_P = \frac{g \cdot h}{2} \cdot h_K$$

Einsetzen:

$$V_P = \frac{9 \cdot 3,2}{2} \cdot 12$$

$$\mathbf{V_P = 172,80 \text{ cm}^3}$$

Antwort: Das Werkstück hat ein Volumen von  $172,80 \text{ cm}^3$

